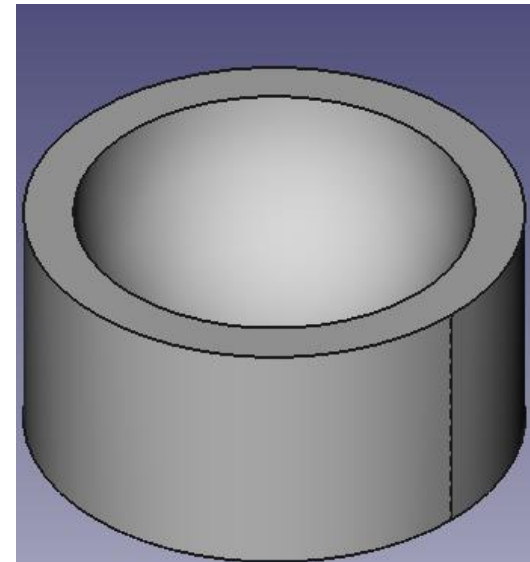


解析のためのFreeCADによる モデリング入門2014年度版

秋山善克

本日の演習内容

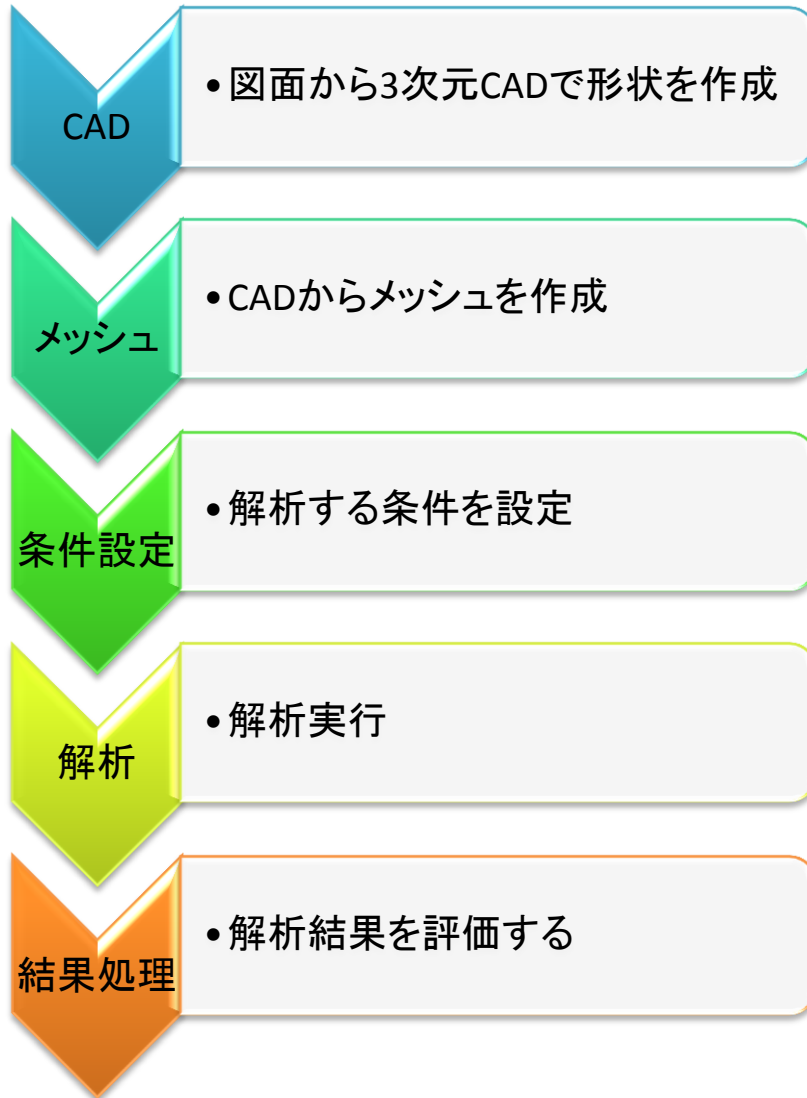
- 3DCADの概要説明
- パートワークベンチによるモデリング
- パートデザインワークベンチによるモデリング
- 製図ワークベンチによるモデリング
- 3DCADモデリング演習1
- 3DCADモデリング演習2
- 3DCADモデリング演習3



FreeCADとは

- FreeCADとは、オープンソースソフトウェアとして開発されている3D CADです。マニュアルの日本語化、メニュー画面の日本語化などが進んでいます。
- 操作性など、細かな部分では商用ソフトに及びませんが、基本的な機能は備えています。
- 教育やオープンCAEの分野での活用が期待されています。
- Windows、Mac、Linuxの多くのOSに対応し、全く同じように使えるとうたわれています。
- FreeCADについて
<http://www.freecadweb.org/>
- 開発版ダウンロードサイト
- <http://sourceforge.net/projects/free-cad/files/>

解析の流れ



フリーソフト

FreeCAD
Blender

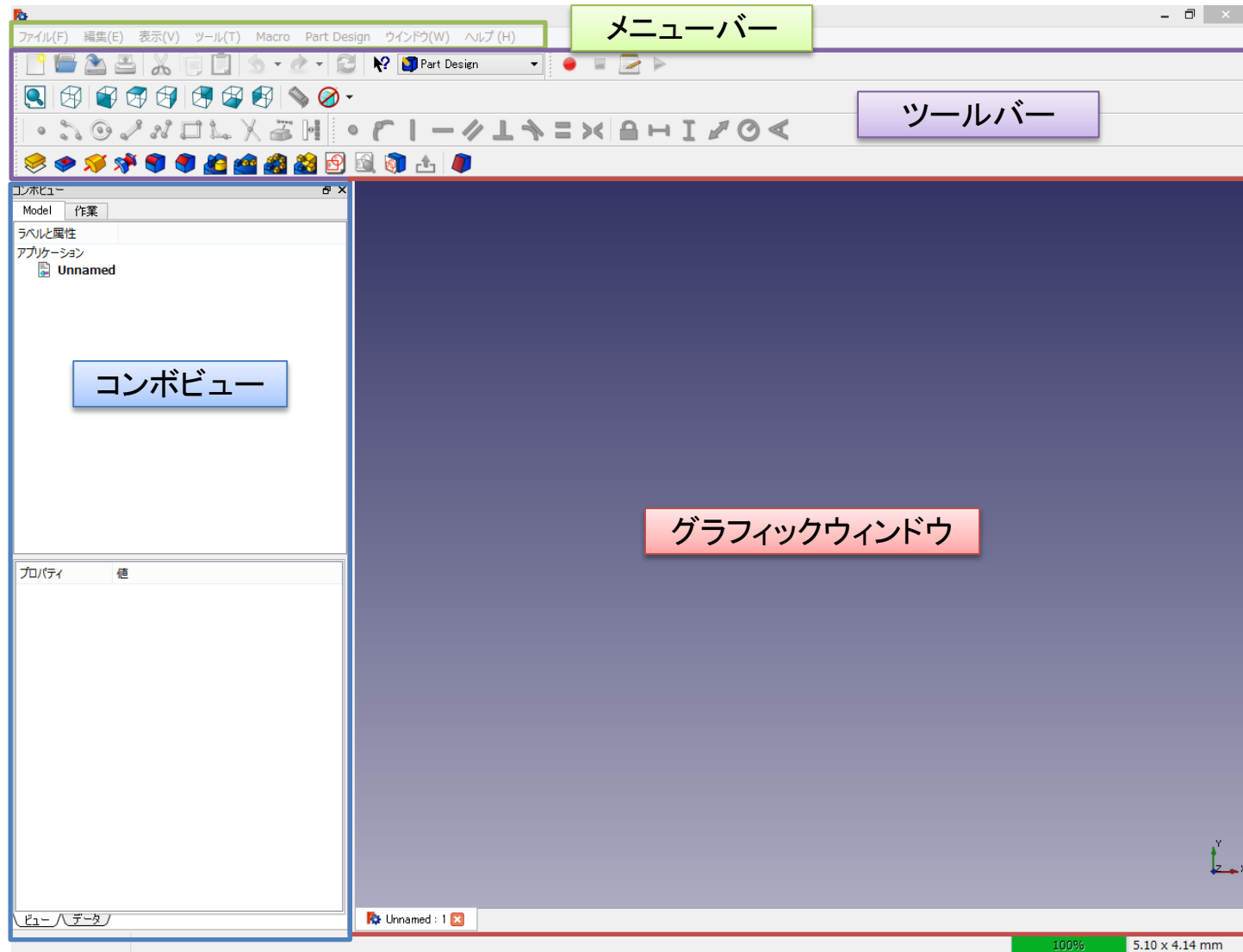
SALOME
Netgen
Gmsh

Eficas
HelyxOS

OpenFOAM
Code-Aster
Elmer

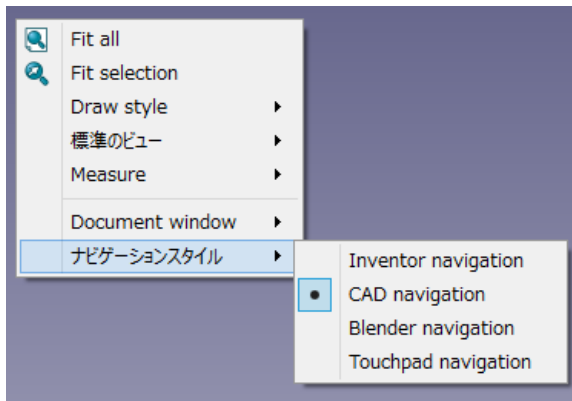
SALOME
ParaView

FreeCAD起動画面



FreeCADの操作

グラフィックウィンドウ上で 右クリック



CAD操作モード(デフォルト)

デフォルトの操作スタイルでユーザーは簡単に表示をコントロールすることができます。また複数選択時以外はキーボードでのキー操作は必要ありません。

選択	平行移動	拡大縮小	回転表示
選択したいオブジェクトの上で左マウスボタンを押してください。Ctrlを押したまま操作すると複数のオブジェクトを選択できます。	マウス中央ボタンを押し続けて動かしてオブジェクトを平行移動させます。	拡大縮小にはマウスホイールを使用してください。	まず中央マウスボタンを押し、そのまま表示されているオブジェクトの任意の点で左ボタンをクリックして好きな方向にドラッグします。こうすると中心の周りを回転する球のように回転が行われます。ドラッグを止める前にボタンを離すとオブジェクトは回転し続けます(有効になっている場合)。オブジェクト上の任意の点でマウスの中央ボタンをダブルクリックするとその点が回転、拡大縮小の原点に設定されます。

Inventor操作モード

Inventor操作モードではマウスだけでの選択ができません。オブジェクトを選択するためには **CTRL** キーを押しておく必要があります。

選択	平行移動	拡大縮小	回転表示
Ctrlを押したまま選択したいオブジェクトの上で左マウスボタンをクリックしてください	左マウスボタンをクリックしてオブジェクトの周りを動かしてください	拡大縮小にはマウスホイールを使うか、中央マウスボタンを押し続けたまま左マウスボタンをクリックしてください。	回転には左マウスボタンをクリックしてからドラッグしてください。

Blender操作モード

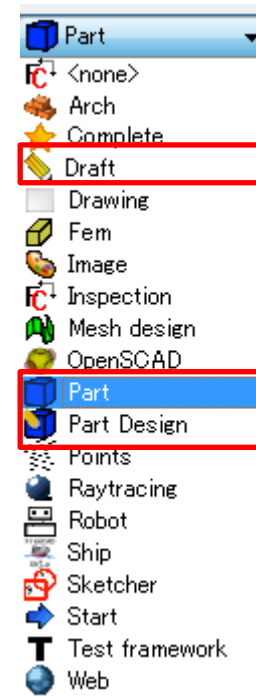
Blender操作モードではマウスだけでの平行移動ができません。表示を平行移動するためには **SHIFT** キーを押しておく必要があります。

選択	平行移動	拡大縮小	回転表示
選択したいオブジェクトの上で左マウスボタンをクリックしてください。	Shiftを押したまま中央マウスボタンをクリックしてオブジェクトの周りを動かしてください。	拡大縮小にはマウスホイールを使ってください。	中央マウスボタンをクリックしてドラッグしてください。

ワークベンチの選択



- **パートデザインワークベンチ** スケッチからの部品形状の作成用
- **製図ワークベンチ** ベーシックな2D-CAD製図用
- **メッシュワークベンチ** 三角形メッシュでの作業用
- **パートワークベンチ** CAD部品での作業用
- **画像ワークベンチ** ビットマップ画像での作業用
- **レイトレーシングワークベンチ** レイトレーシング(レンダリング)作業用
- **ドローイングワークベンチ** 3D作業物の2Dシート上への表示用
- **ロボットワークベンチ** ロボットの動作の研究用
- **スケッチャーワークベンチ** 幾何学的制約のあるスケッチでの作業用
- **建築ワークベンチ** 建築物での作業用
- **OpenSCADワークベンチ** OpenSCADとの相互運用とCSGモデルヒストリーの修正用
- **アセンブリワークベンチ** 複数のシェイプ、ドキュメント、ファイル、関連物などでの作業用。








形状作成には
Draft
Part
Part Design
を主に使用

ツールバーの 表示→ワークベンチ でも選択可能

パートワークベンチ











プリミティブ

プリミティブオブジェクトを作成するためのツールです。

-  **ボックス**: 寸法を指定してボックスを描きます
-  **円錐**: 寸法を指定して円錐を描きます
-  **円筒**: 寸法を指定して円筒を描きます
-  **球**: 寸法を指定して球を描きます
-  **トーラス**: 寸法を指定してトーラス(円環)を描きます

オブジェクトの変更

既存のオブジェクトを変更するためのツールです。変更するオブジェクトを選択して使用します。

-  **ブーリアン**: オブジェクトのブーリアン演算を行います
-  **結合**: 二つのオブジェクトを結合します(和集合)
-  **共通部**: 二つのオブジェクトの共通部分を抽出します(共通集合)
-  **切り取り**: オブジェクトを別のオブジェクトから切り取ります(減算)
-  **押し出し**: オブジェクトの平面を押し出します
-  **フィレット**: オブジェクトのエッジをフィレット処理(丸め処理)します
-  **回転体**: 別のオブジェクトを軸周りに回転させてオブジェクトを作成します
-  **分割**: 分割面をオブジェクトに交差させることで切断面を作成します
-  **面取り**: オブジェクトのエッジを面取ります
-  **ミラー**: 指定された鏡面に対して選択されたオブジェクトの鏡像を作成します

パートワークベンチによるモデリング

- ① XY平面を底面基準とし、Z軸を中心軸とする直径100mm、高さ50mmの円柱を作成しなさい。
これをソリッドモデルAとする。



コンソビュー

プロジェクト 作業

ラベルと属性

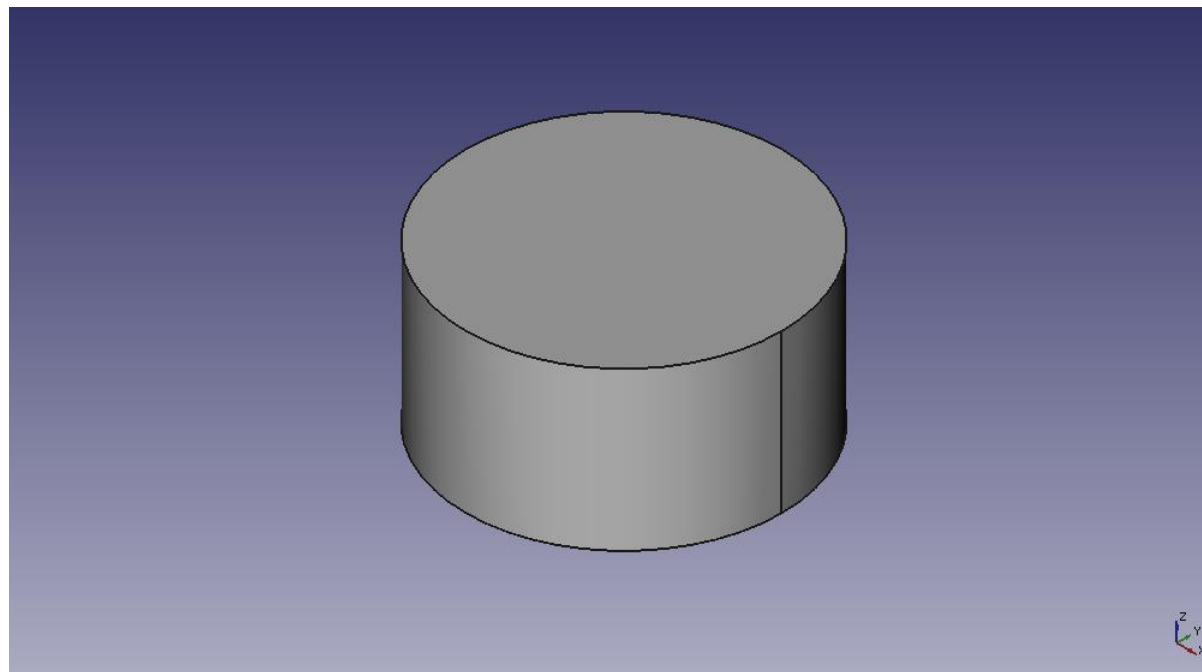
アプリケーション

- Unnamed
 - Cylinder

プロパティ	値
Base	
Label	Cylinder
Placement	[(0.00 0.00 1.00);0.00;(0.00 0.00 0.00)]
Angle	0.00 °
Axis	[0.00 0.00 1.00]
x	0.00
y	0.00
z	1.00
Position	[0.00 0.00 0.00]
x	0.00
y	0.00
z	0.00
Cylinder	
Angle	360.00
Height	50.00 mm
Radius	50.00 mm

高さ
半径

ビュー データ /



パートワークベンチによるモデリング

- ② ソリッドモデルAに対し、点B (0, 0, 50) を中心点とする半径40mmの球形状を除去しなさい。
これをソリッドモデルCとする。



コンピュータ

プロジェクト 作業

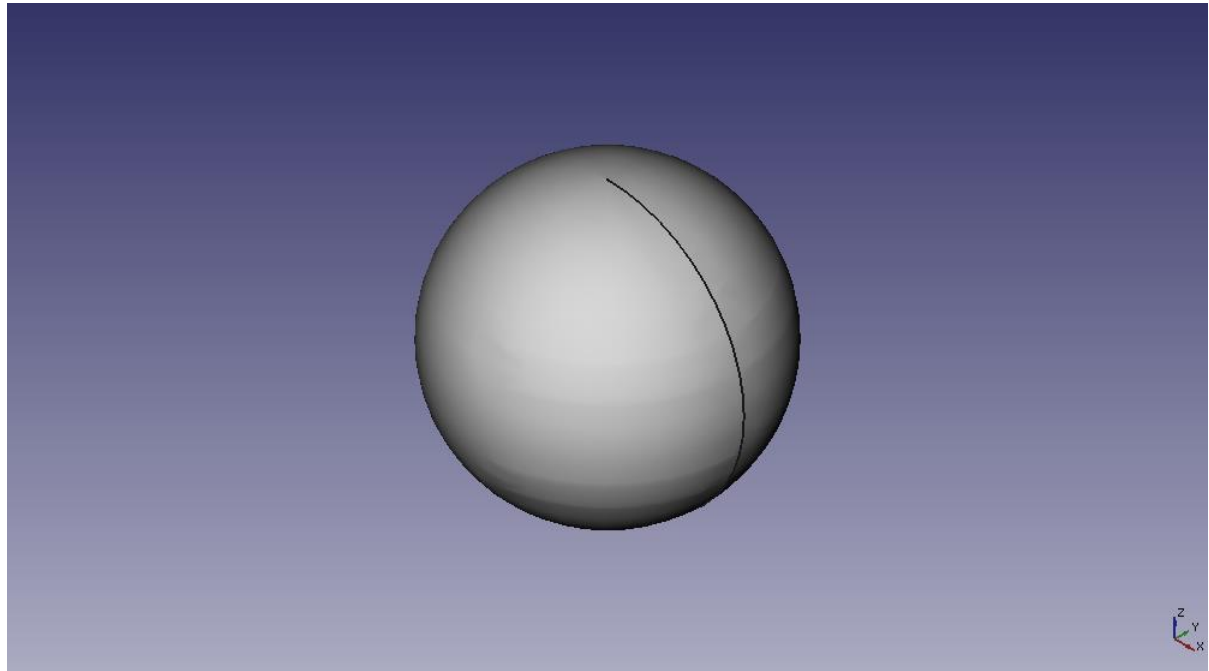
ラベルと属性

アプリケーション

- Unnamed
 - Cylinder
 - Sphere

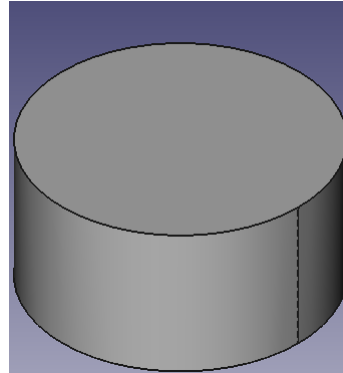
プロパティ	値
Base	
Label	Sphere
Placement	[[0.00 0.00 1.00];0.00;(0.00 0.00 50.00)]
Angle	0.00 °
Axis	[0.00 0.00 1.00]
x	0.00
y	0.00
z	1.00
Position	[0.00 0.00 50.00]
x	0.00
y	0.00
z	50.00
Sphere	
Angle1	-90.00
Angle2	90.00
Angle3	360.00
Radius	40.00

ビュー データ

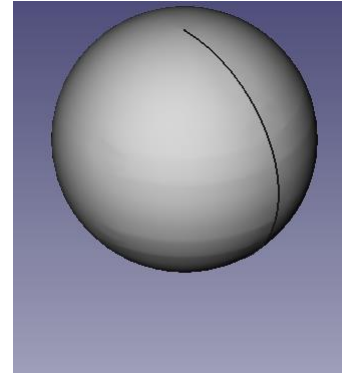


ブーリアン演算

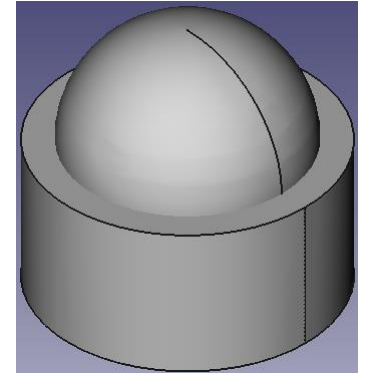
ブーリアン演算



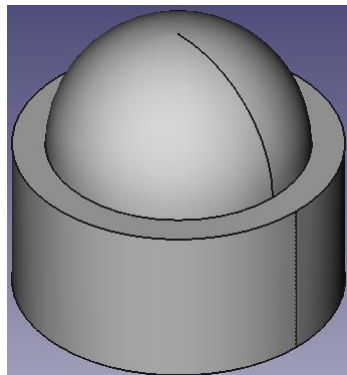
円柱 (A)



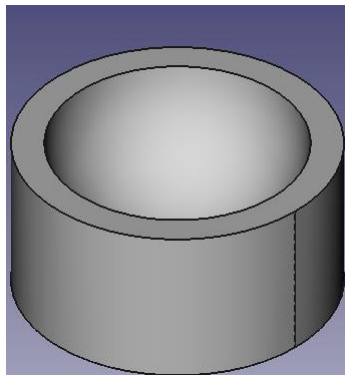
球 (B)



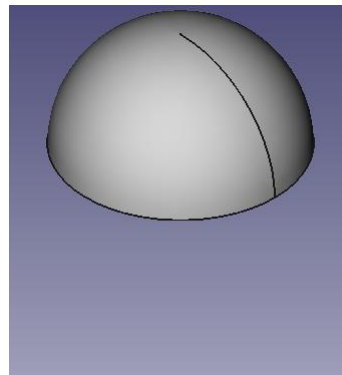
重ね合わせ表示



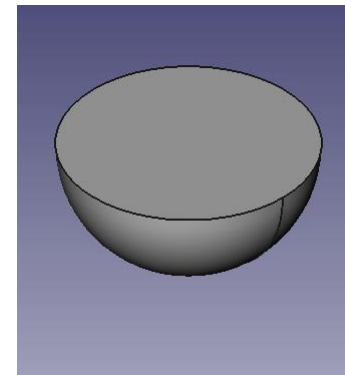
Union A+B



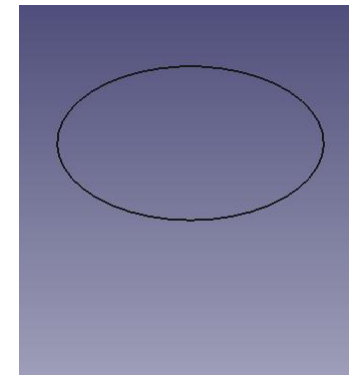
Difference A-B



Difference B-A





Intersection A*B



Section A*B





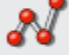





パートデザインワークベンチ

その他

-  **新しいスケッチ**: 選択された面または平面上に新しいスケッチを作成します。デフォルトの動作ではXY面が使用されます。
-  **スケッチの解除**: スケッチ編集モードを解除します。

スケッチャーによる形状作成







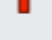








オブジェクト作成のためのツールです。

-  **点**: 点を描きます
-  **円弧**: 中心、半径、開始角度と終了角度から円弧を描きます
-  **円**: 中心と半径から円を描きます
-  **2点線部**: 2点からなる線分を描きます
-  **ポリライン(複数の点からなる線分)**: 複数点の線分で作られる線を描きます
-  **四角形**: 2つの対点から四角形を描きます
-  **フィレット**: 一つの点でつながる二本のライン間にフィレットを作成します。両方のライン選ぶか、節点をクリックしてからこのツールを実行してください。
-  **トリム**: クリックした点に応じてライン、円、円弧をトリムします
-  **外部形状**: 外部形状につながるエッジを作成します
-  **作成モード**: 作成モードを切り替えます。作成したオブジェクトは3D形状操作では使用することはできません。

パートデザインワークベンチ

スケッチャーによる拘束





拘束はスケッチ要素間にルールを設定したり、垂直軸や水平軸に従ってスケッチをロックしたりする場合に使用されます。

-  **ロック:** 原点に対して垂直方向または水平方向の寸法を設定することで選択されたアイテムにロックをかけます(寸法は後で編集できます)。
-  **一致:** 選択された二点間に一致拘束(点ごと)をかけます。
-  **オブジェクト上の点:** 選択されたアイテムに対してオブジェクト上の点の拘束をかけます。
-  **水平距離:** 2点またはライン終端間の水平距離を固定します。選択されているアイテムがひとつの場合、原点に対する距離が固定されます。
-  **垂直距離:** 2点またはライン終端間の垂直距離を固定します。選択されているアイテムがひとつの場合、原点に対する距離が固定されます。
-  **垂直:** 選択されたラインまたはポリライン要素に対して垂直方向の拘束をかけます。一つ以上のオブジェクトが選択可能でなければなりません。
-  **水平:** 選択されたラインまたはポリライン要素に対して水平方向の拘束をかけます。一つ以上のオブジェクトが選択可能でなければなりません。
-  **長さ:** 選択されたラインに長さ拘束をかけます。
-  **半径:** 選択された円弧、円に半径の拘束をかけます。
-  **平行:** 二本の選択されたラインが常に平行となるよう拘束をかけます。
-  **直交:** 二本の選択されたラインが常に直交するよう拘束をかけます。
-  **内角:** 二本の選択されたラインの内角が常に同じとなるよう拘束をかけます。
-  **正接:** 選択された要素に対して正接拘束をかけます。あるいは二本の線分に対して共線拘束をかけます。
-  **等しい長さ:** 二つの選択された要素に対して等しくなるよう拘束をかけます。円または円弧に対して使用した場合、その半径が等しくなるように設定されます。
-  **対称:** 二点とそれが形作るラインが対称となるように拘束をかけます。

パートデザインワークベンチ



作成ツール

ソリッドオブジェクトの作成、既存のソリッドオブジェクトからのマテリアル削除を行うためのツールです。

-  **パッド**: 選択されたスケッチからソリッドオブジェクトを押し出します。
-  **ポケット**: 選択されたスケッチからポケットを作成します。スケッチは既存のソリッドオブジェクトの面にマッピングされている必要があります。
-  **回転**: 軸の周りにスケッチを回転させてソリッドを作成します。ソリッドオブジェクトを得るためにはスケッチは閉じた面である必要があります。
-  **溝**: 軸の周りにスケッチを回転させて溝を作成します。スケッチは既存のソリッドオブジェクトの面にマッピングされている必要があります。






修正ツール

既存のオブジェクトの修正のためのツールです。修正するオブジェクトは選択できます。

-  **フィレット**: オブジェクトの縁をフィレット(丸め込み)します。
-  **面取り**: オブジェクトの縁を面取ります。

変換ツール

既存のフィーチャーを変換するためのツールです。変換するオブジェクトは選択できます。

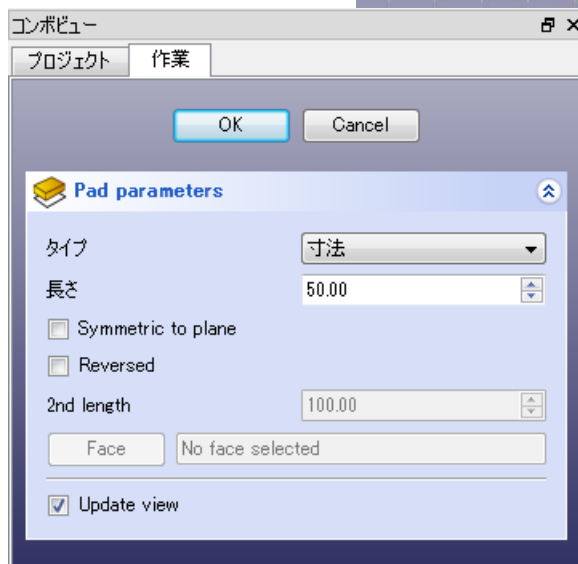
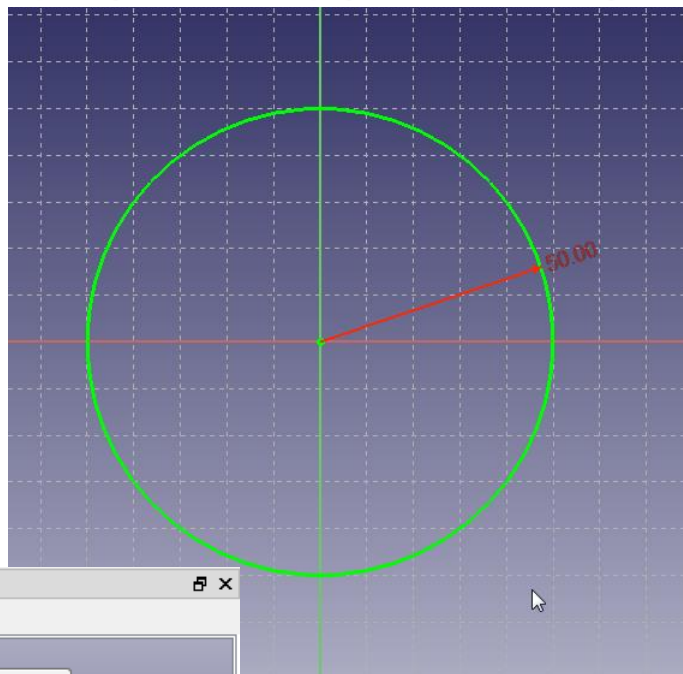
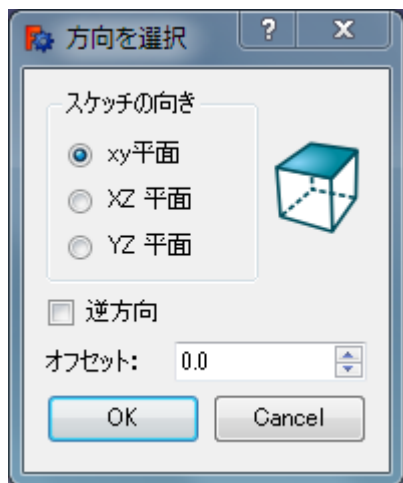
-  **ミラー**: 面、平面に対してフィーチャーを鏡像反転します。
-  **線状整列**: フィーチャーを線状に並べます。
-  **円状整列**: フィーチャーを円状に並べます。
-  **拡大縮小**: フィーチャーを異なるサイズに拡大縮小します。
-  **マルチ変換**: 他の変換を任意に組み合わせたパターンを作成できます。

パートデザインワークベンチによるモデリング

- ① XY平面を底面基準とし、Z軸を中心軸とする直径100mm、高さ50mmの円柱を作成しなさい。
これをソリッドモデルAとする。



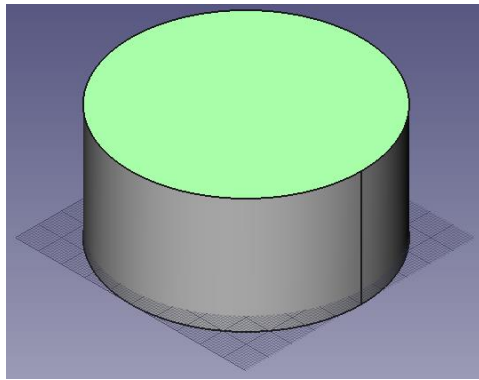
スケッチ作成



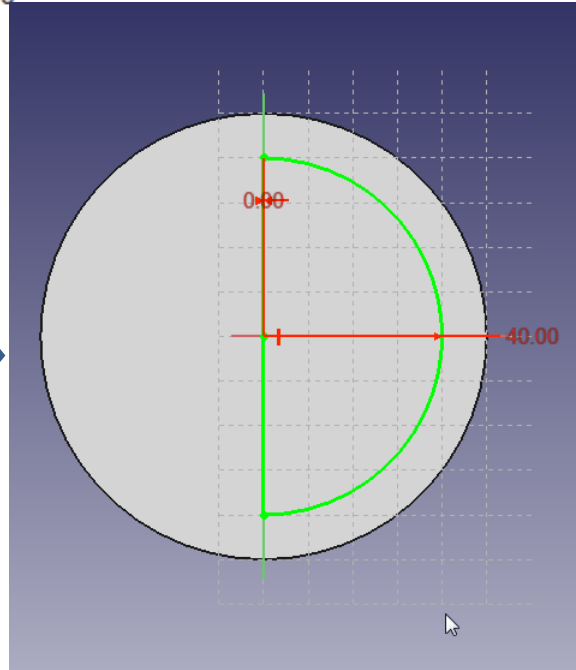
スケッチの押出

演習2 スケッチを用いたモデル作成

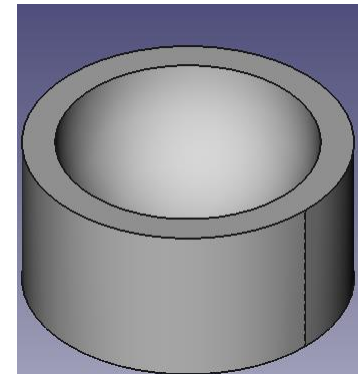
- ② ソリッドモデルAに対し、点B (0, 0, 50) を中心点とする半径40mmの球形状を除去しなさい。
これをソリッドモデルCとする。



円柱上面選択後
スケッチ作成



スケッチの回転カット













スケッチ作成上の注意点

- スケッチ内に一つの閉空間を作成する
 - 開空間の場合は押し出した時にサーフェスが作成される
- 幾何拘束を適切に設定しラインを緑色にする
 - 拘束が適切に定義されていないとスケッチを再編集した際に反映されない
 - 過剰拘束の場合も緑色になるので注意が必要
- スケッチでは単純な形状を作成する
 - 複雑な形状は押し出したりカット、ブーリアンで作成する
- 図形の数学的な定義通りに指定する
 - 線分
 - 始点座標と終点座標
 - 始点座標と方向と長さ
 - 円
 - 中心点座標と半径
 - 中心点座標と円周上の1点の座標
 - 円周上の3点の座標
 - 円弧
 - 始点座標と終点座標と半径
 - 始点座標と終点座標と円弧上の1点の座標

製図ワークベンチ

作図オブジェクト

















オブジェクトを作成するためのツールです。

-  **2点線分**: 2点からなる線分を描きます
-  **ワイヤー(複数の点からなる線分)**: 複数点の線分で作られる線を描きます
-  **円**: 中心と半径から円を描きます
-  **円弧**: 中心、半径、開始角度と終了角度から円弧を描きます
-  **四角形**: 2つの対点から四角形を描きます
-  **多角形**: 中心と半径から正多角形を描きます
-  **B-スプライン**: 点列からB-スプラインを描きます
-  **テキスト**: 複数行のテキストの注釈を描きます
-  **寸法**: 寸法の注釈を描きます
-  **点**: 点オブジェクトを挿入します

製図ワークベンチ

オブジェクトの変更














既存のオブジェクトを変更するためのツールです。これらのツールは選択したオブジェクトに対して動作します。もしオブジェクトを選択していない場合にはオブジェクトを選択するように促します。

-  **移動**: オブジェクト(複数可)をある位置から別の位置へ移動します
-  **回転**: 開始角から終了角へのオブジェクト(複数可)を回転します
-  **オフセット**: オブジェクトの線分を一定の距離だけ移動します
-  **アップグレード**: オブジェクトを結合し、1階層上のオブジェクトにします
-  **ダウングレード**: オブジェクトを解体し、1階層下のオブジェクトにします
-  **トリム/延長**: オブジェクトをトリムまたは延長します
-  **スケール**: 選択したオブジェクト(複数可)を基点を中心にスケールします
-  **編集**: 選択したオブジェクトを編集します
-  **ドロウイング**: 選択されたオブジェクトを**ドロウイングシート**に書き込みます
-  **2Dビュー成形**: 別の3Dオブジェクトの平面化2Dビューであるような2Dオブジェクトを作成します
-  **ワイヤーからB-スプラインへ**: ワイヤーからB-スプラインへの変換、またその逆変換を行います
-  **点の追加**: ワイヤーまたはB-スプラインへ点を追加します
-  **点の削除**: ワイヤーまたはB-スプラインから点を削除します
-  **ドラフトからスケッチへ**: ドラフトオブジェクトからスケッチへの変換、またその逆変換を行います
-  **配列**: 選択されたオブジェクトを円形または矩形に並べた配列を作成します
-  **複製**: 選択されたオブジェクトを複製します

製図ワークベンチ

ユーティリティツール

右クリックのコンテキストメニューから利用可能な追加ツールです。選択されているオブジェクトに依存して変わります。

-  **作業平面の設定:** 標準ビューまたは選択された面から作業平面を設定します
-  **ラインを終了:** ワイヤー、B-スプラインの描画をラインが閉じないで終了します
-  **ラインを閉じる:** ワイヤー、B-スプラインの描画をラインを閉じて終了します
-  **ラインをアンドゥ:** ラインの最後の区間をアンドゥします
-  **作成モードの切り替え:** ドラフト作成モードのオン/オフを切り替えます
-  **継続モードの切り替え:** ドラフト継続モードのオン/オフを切り替えます
-  **スタイルを適用:** 選択されたオブジェクトに現在のスタイルと色を適用します
-  **表示モードの切り替え:** 選択されたオブジェクトの表示モードを"フラットライン"または"ワイヤーフレーム"に切り替えます
-  **グループに追加:** ただちに選択されたオブジェクトを既存のグループに追加します
-  **グループの中身を選択:** 選択されたグループの中身を選択します
-  **スナップの切り替え:** オブジェクトのスナップのオン/オフを切り替えます
-  **グリッドの切り替え:** グリッドのオン/オフを切り替えます
-  **スナップバーを表示:** スナップツールバーの表示/非表示を切り替えます

製図ワークベンチによるモデリング



円

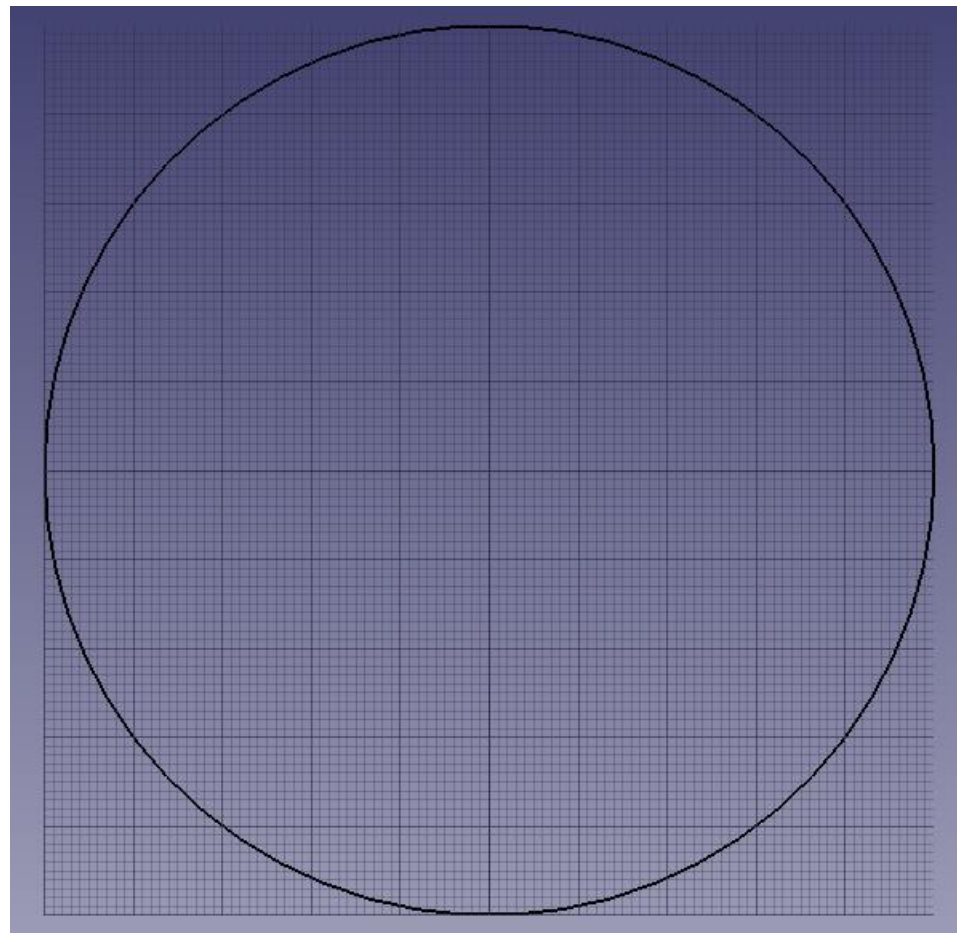
中心X	<input type="text" value="0.00"/>
Global Y	<input type="text" value="0.00"/>
Global Z	<input type="text" value="0.00"/>

Filled
 続行 (c)

円

半径

Filled
 続行 (c)



製図ワークベンチによるモデリング

Part



OK

Close

Apply

押し出し

方向

X: 0.00

Y: 0.00

Z: 1.00

長さ: 50.00

Along normal

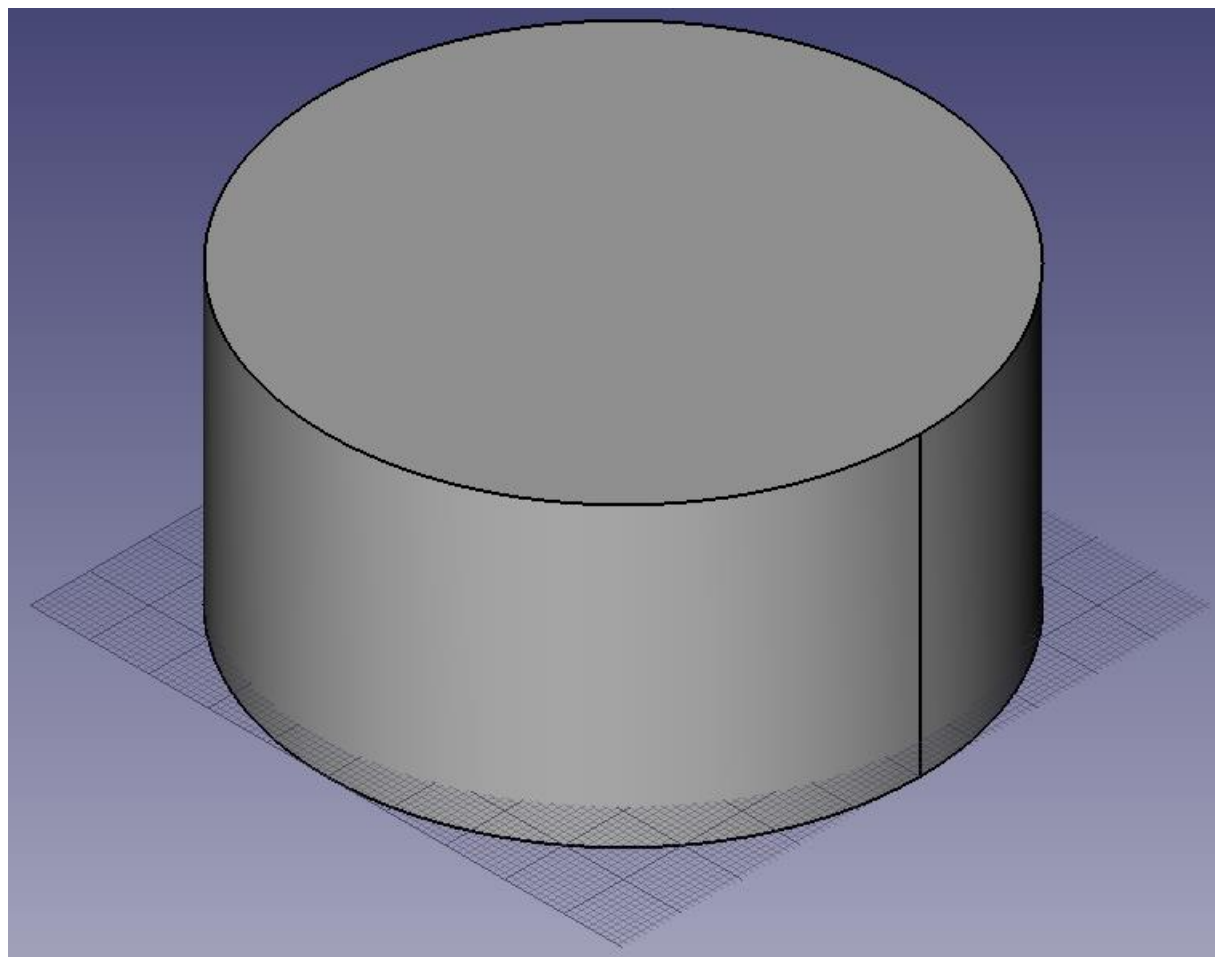
ソリッド作成

Taper outward angle

0.00

図形

Circle



製図ワークベンチによるモデリング



円

中心X

Global Y

Global Z

Filled

続行 (c)

円

半径

Filled

続行 (c)

円

Start Angle

Filled

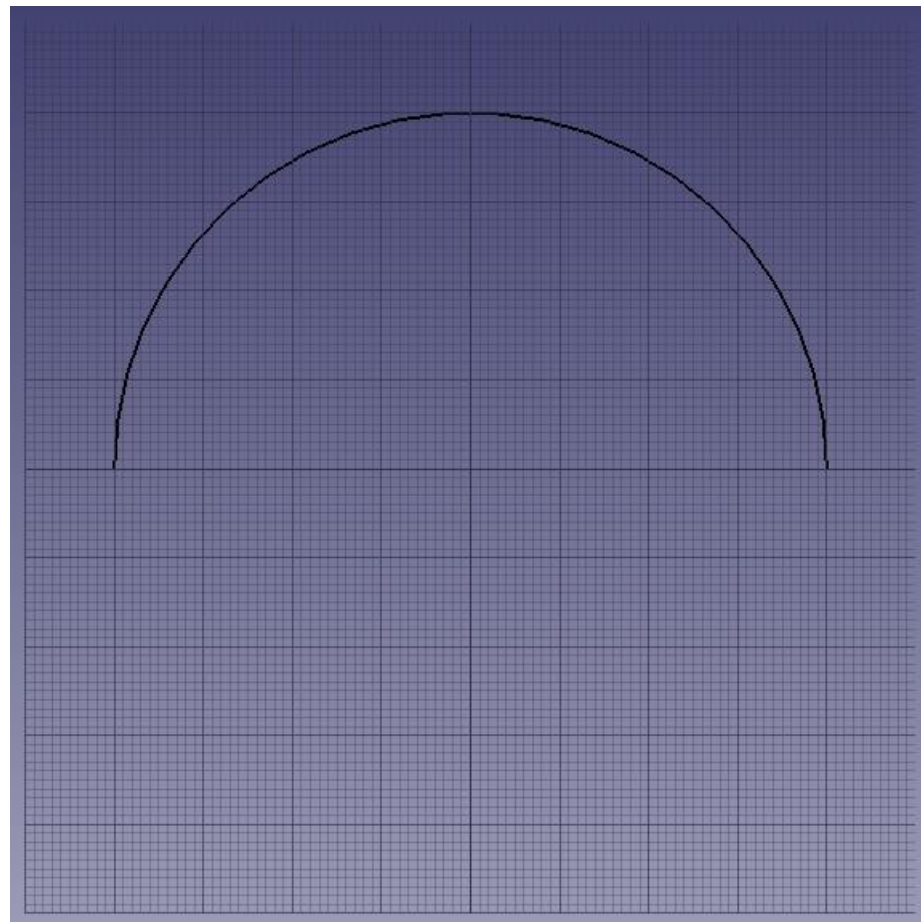
続行 (c)

円

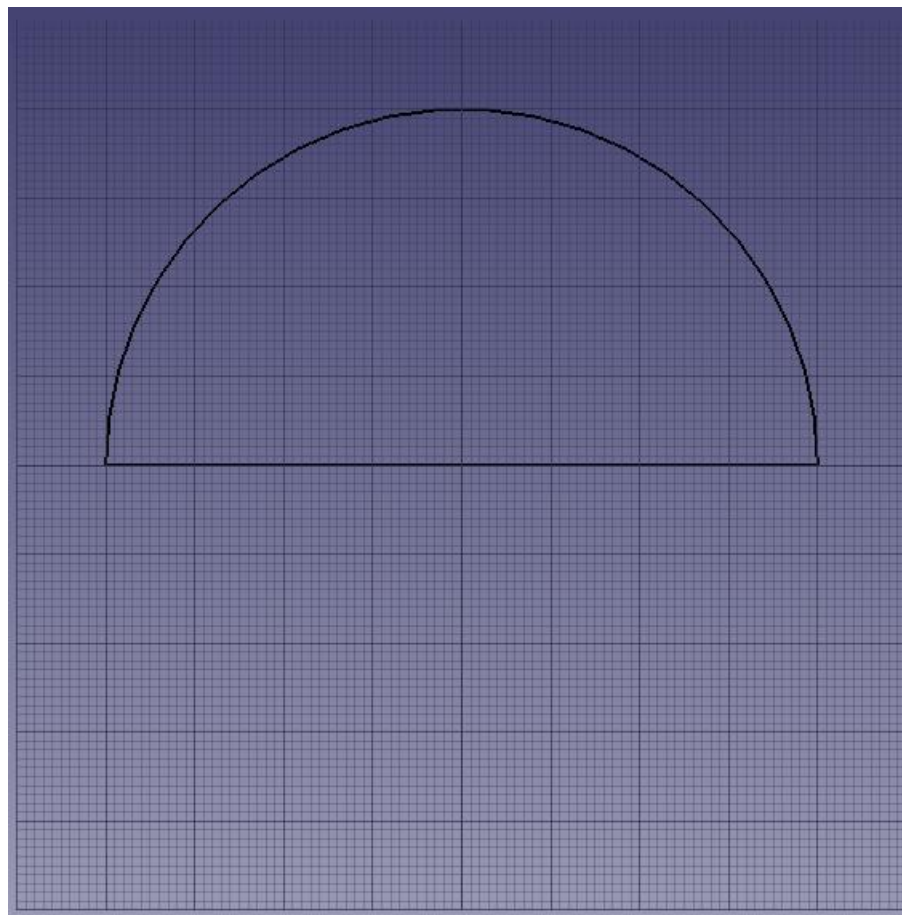
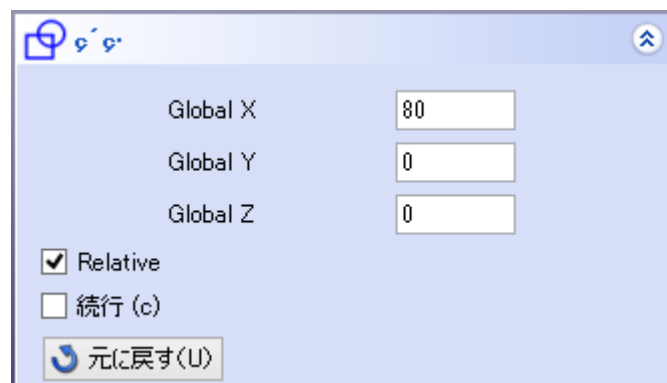
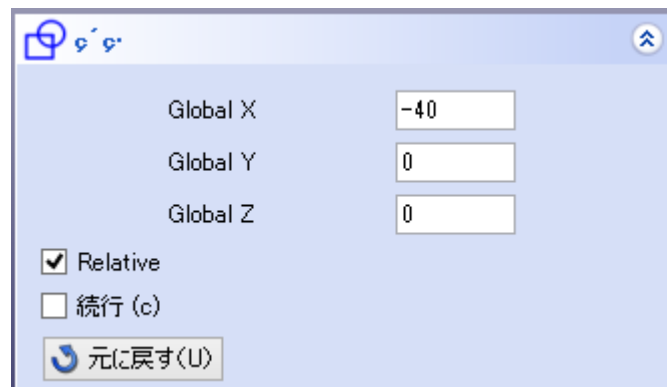
Aperture

Filled

続行 (c)

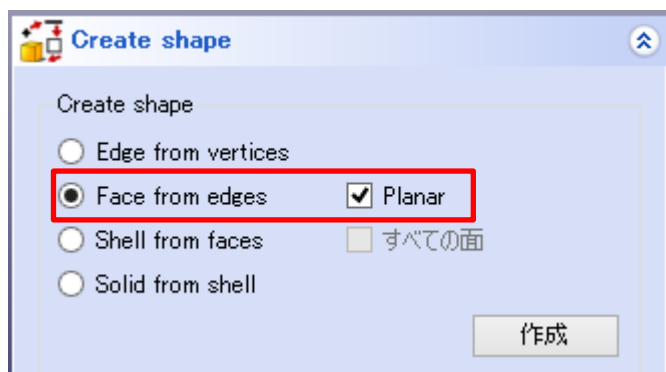


製図ワークベンチによるモデリング

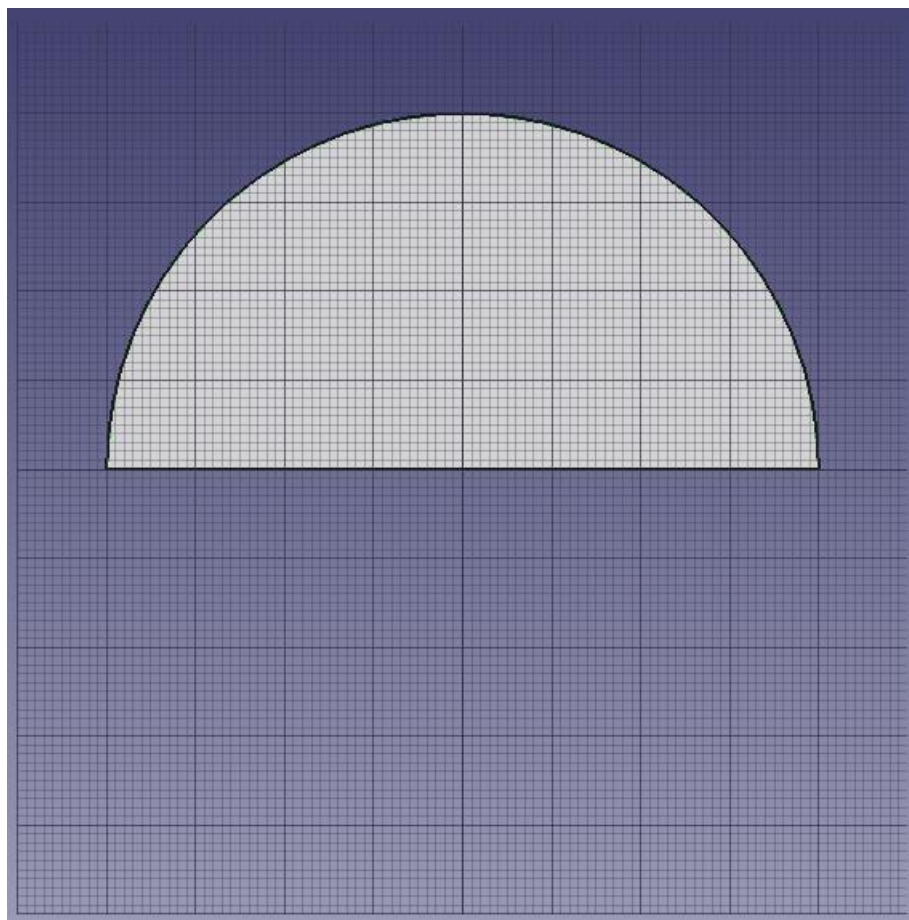


製図ワークベンチによるモデリング

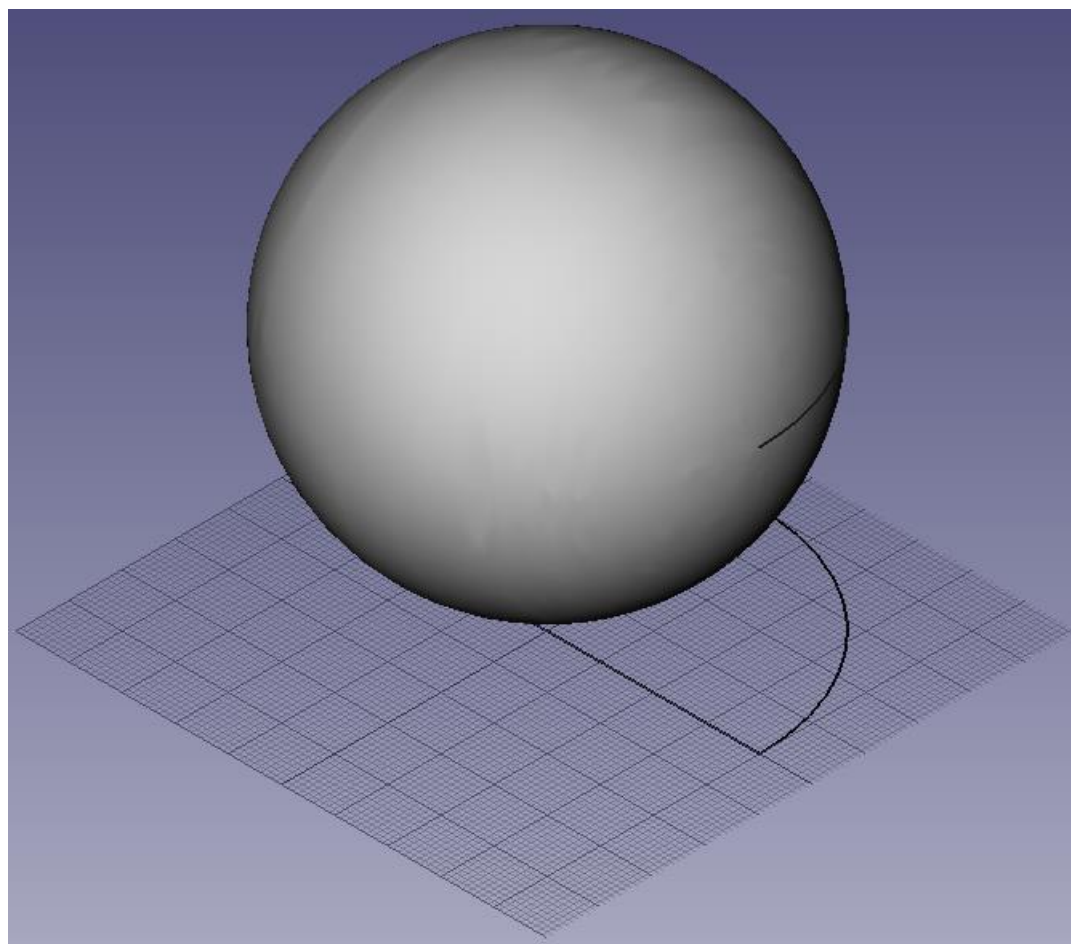
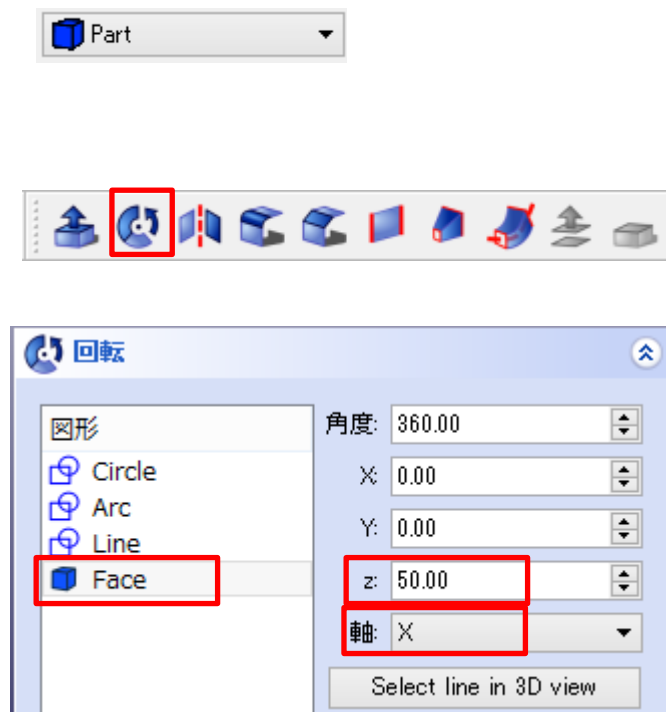
Part



プロパティ	値
Base	
Label	Face
Placement	[(0.00 0.00 1.00);0.00 °;(0.00 0.00 5...
Angle	0.00 °
Axis	[0.00 0.00 1.00]
Position	[0.00 0.00 50.00]
x	0.00
y	0.00
z	50.00



製図ワークベンチによるモデリング



製図ワークベンチによるモデリング

Part

ブーリアン演算



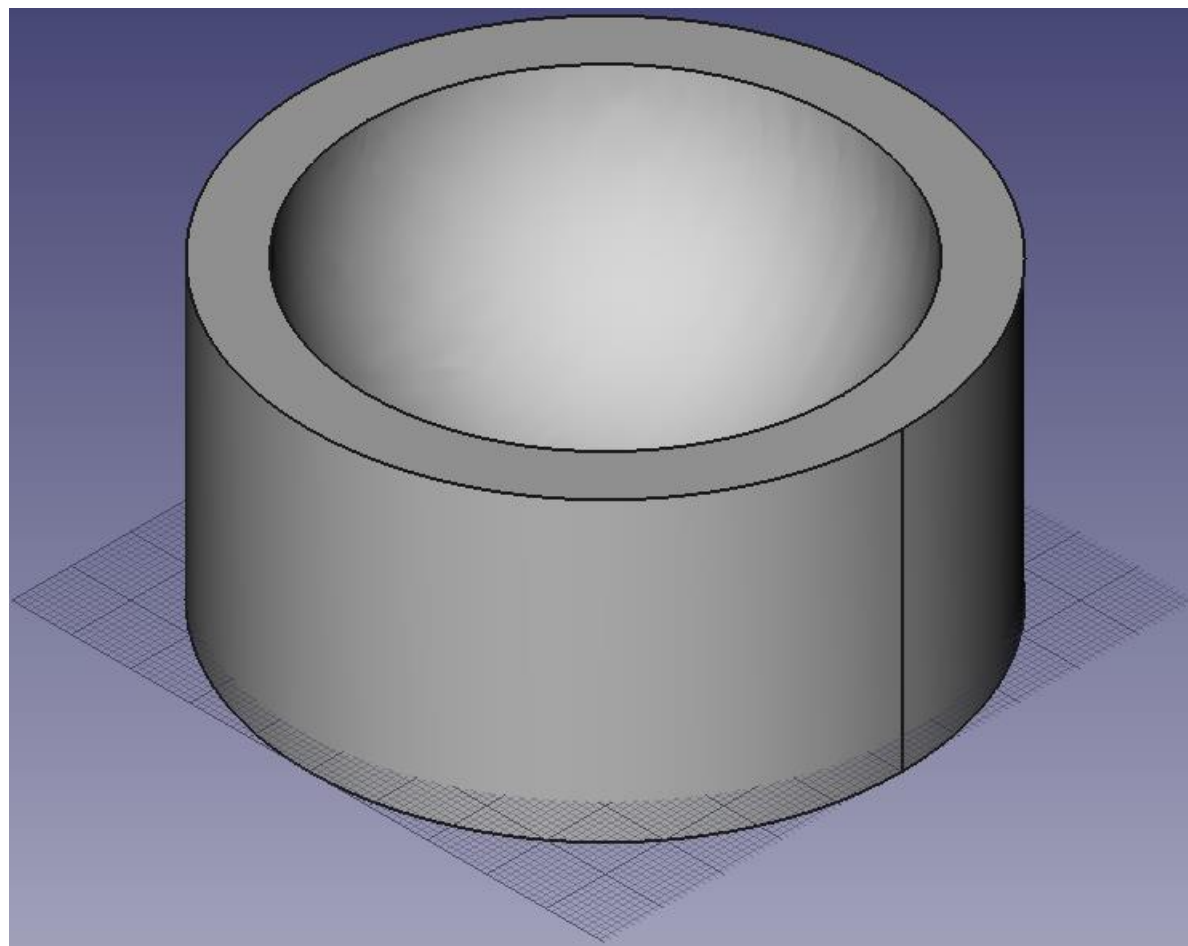
ブール演算

ブール演算

Union Difference

Intersection Section

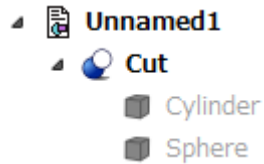
最初の図形	2番目の図形
ソリッド	ソリッド
<input checked="" type="checkbox"/> Extrude	<input type="checkbox"/> Extrude
<input type="checkbox"/> Revolve	<input checked="" type="checkbox"/> Revolve
Shells	Shells
Compounds	Compounds
面	面
<input type="checkbox"/> Circle	<input type="checkbox"/> Circle
<input type="checkbox"/> Face	<input type="checkbox"/> Face



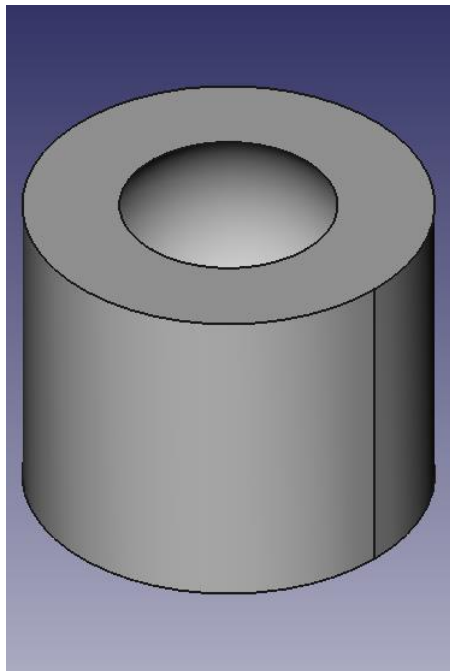
履歴編集の違い

①円柱の高さを50mm→80mmに変更する

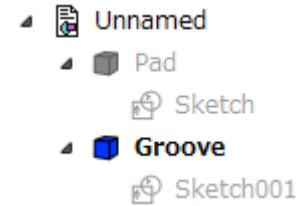
パートワークベンチによるモデリング



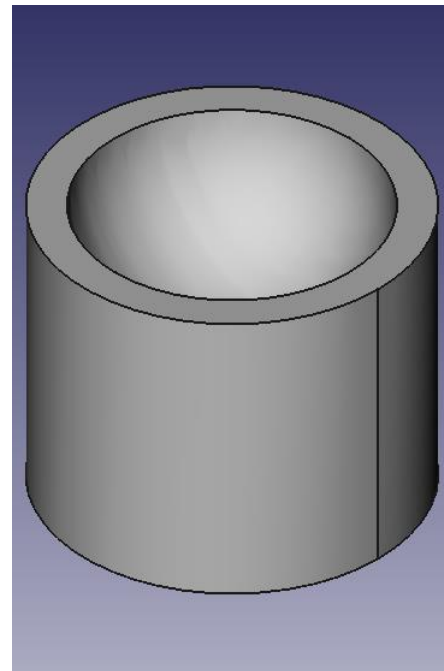
Cylinder→データ編集



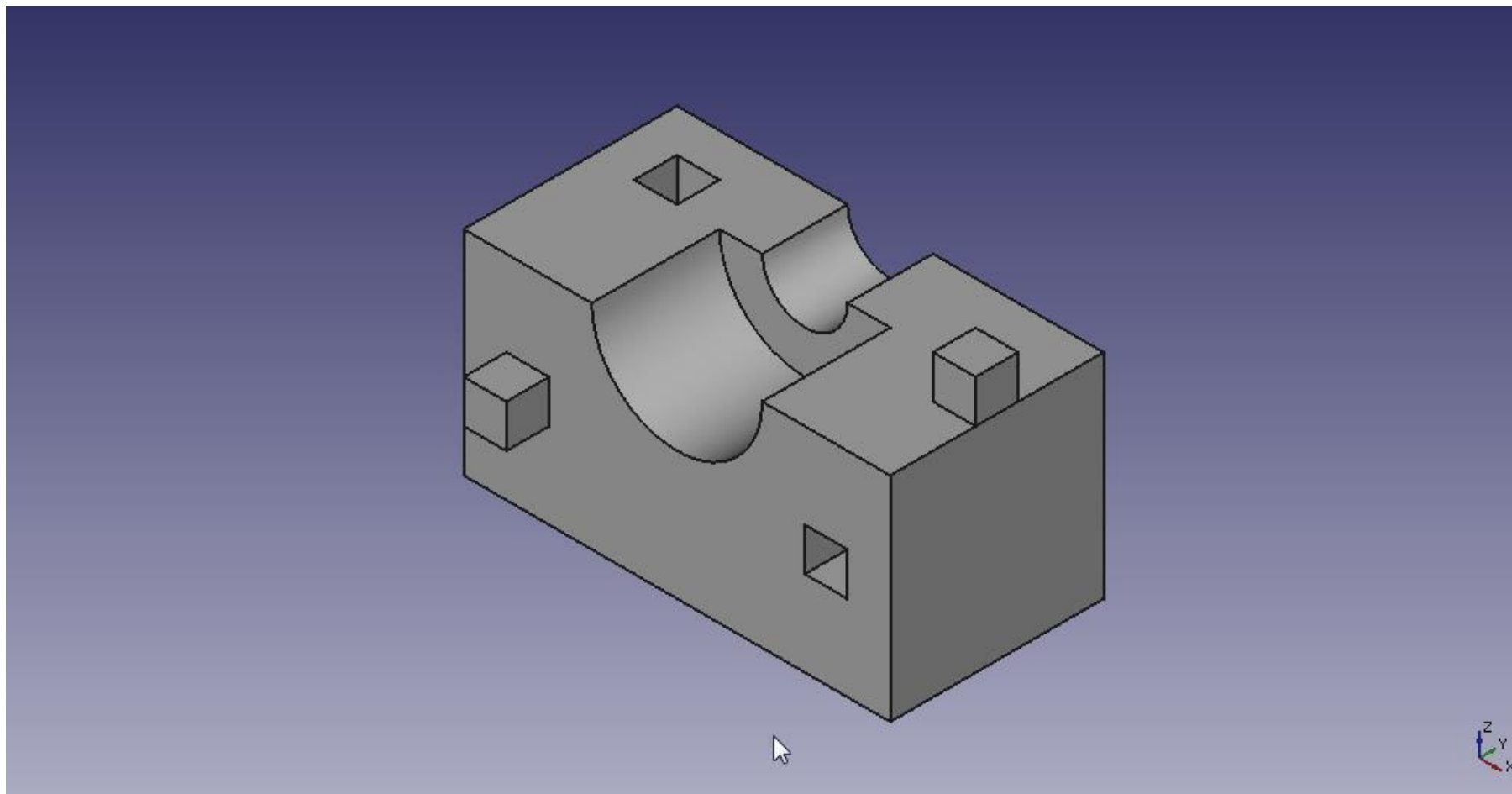
パートデザインワークベンチによるモデリング



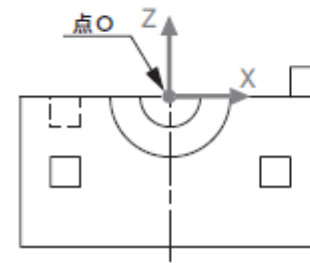
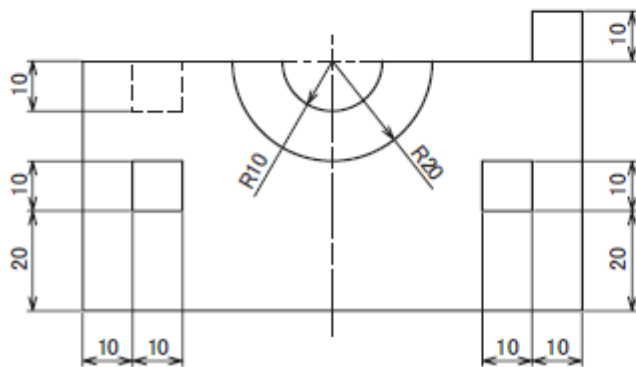
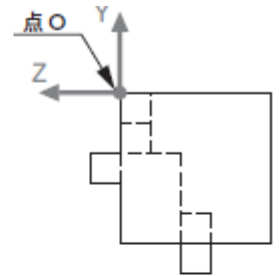
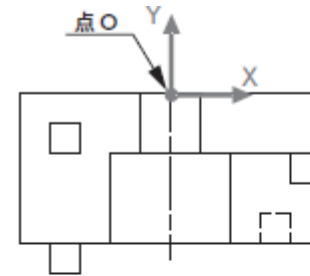
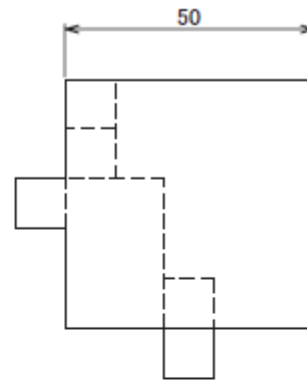
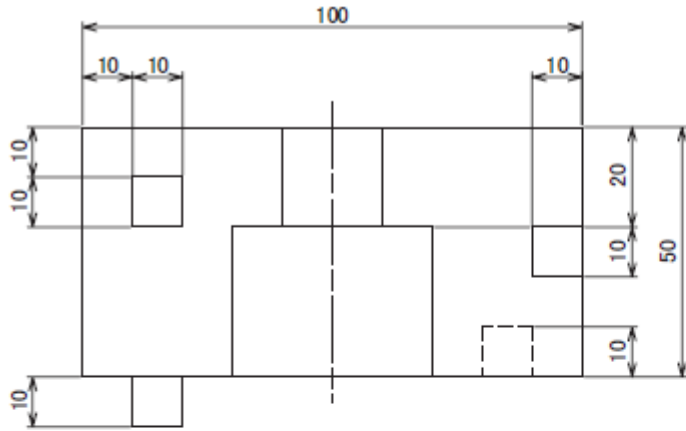
Pad→右クリック→Edit pad



演習1 3DCAD利用技術者試験 q3-1

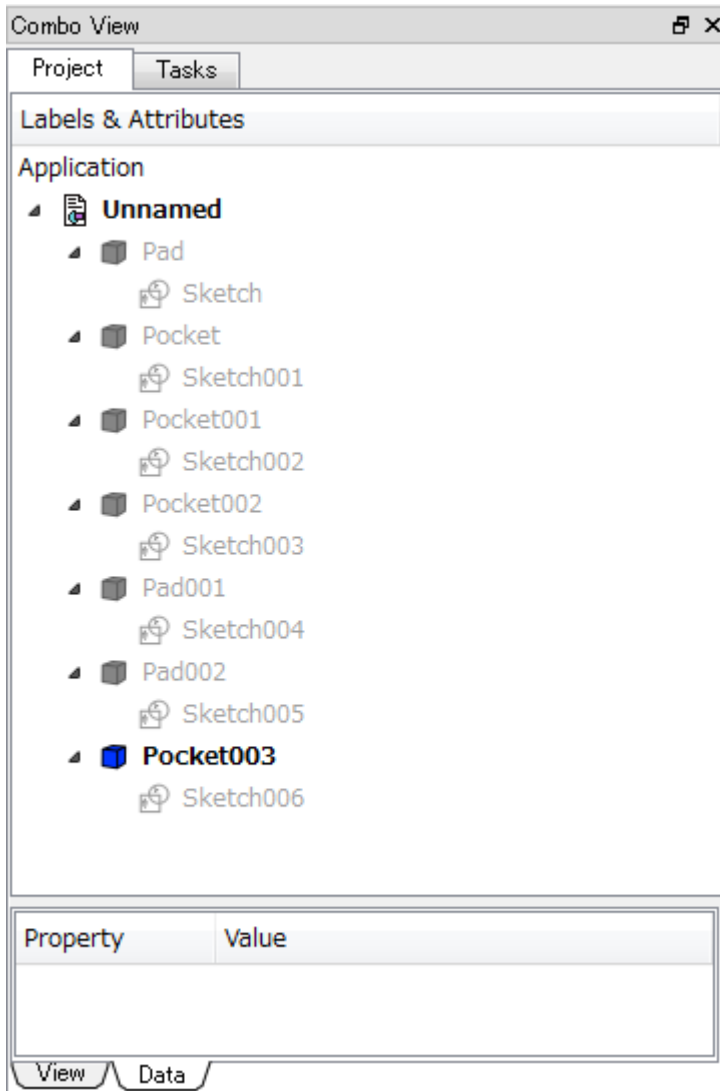


FreeCADによるモデル作成

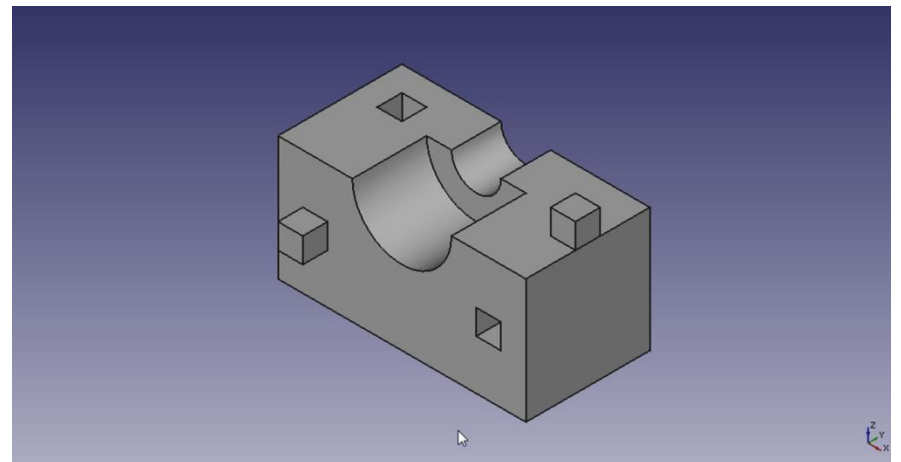


※3DCAD利用技術者試験サンプル問題より

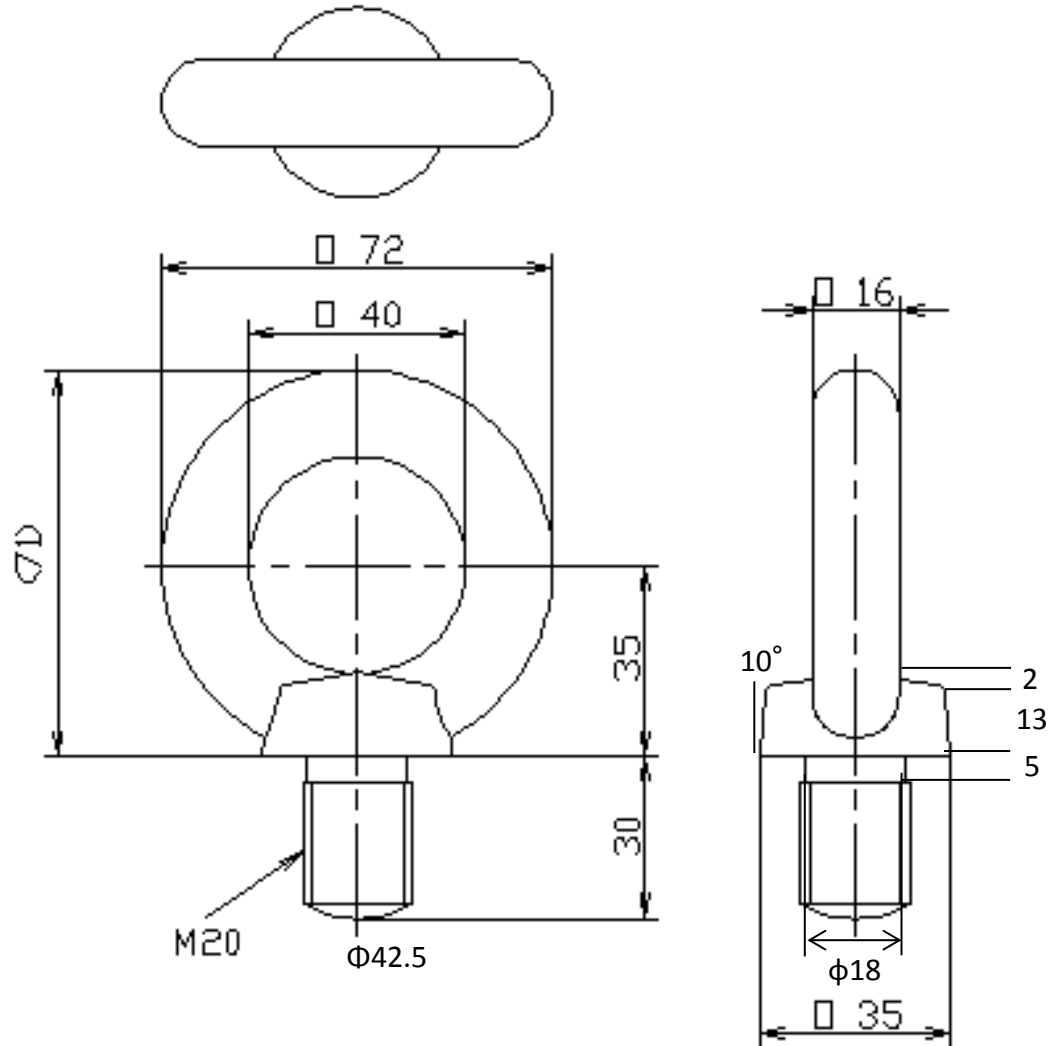
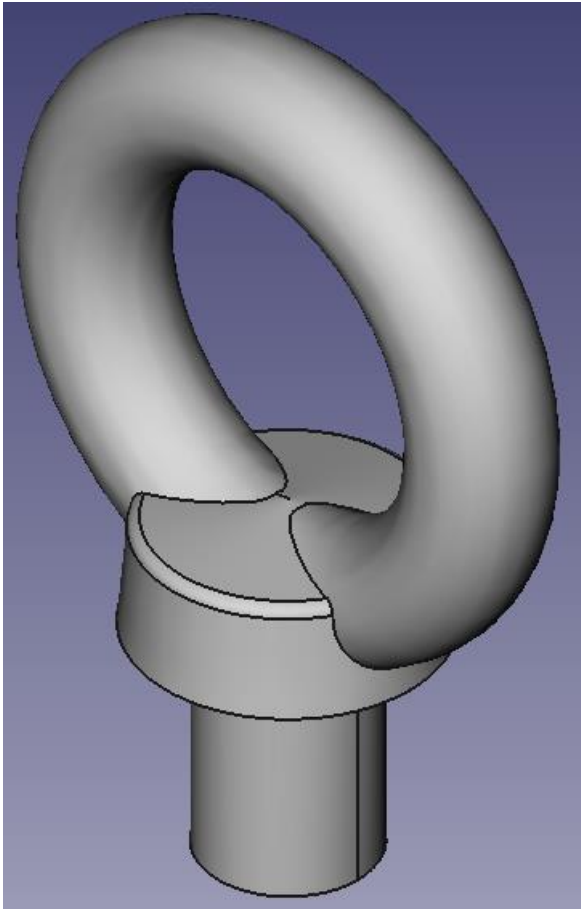
履歴の編集



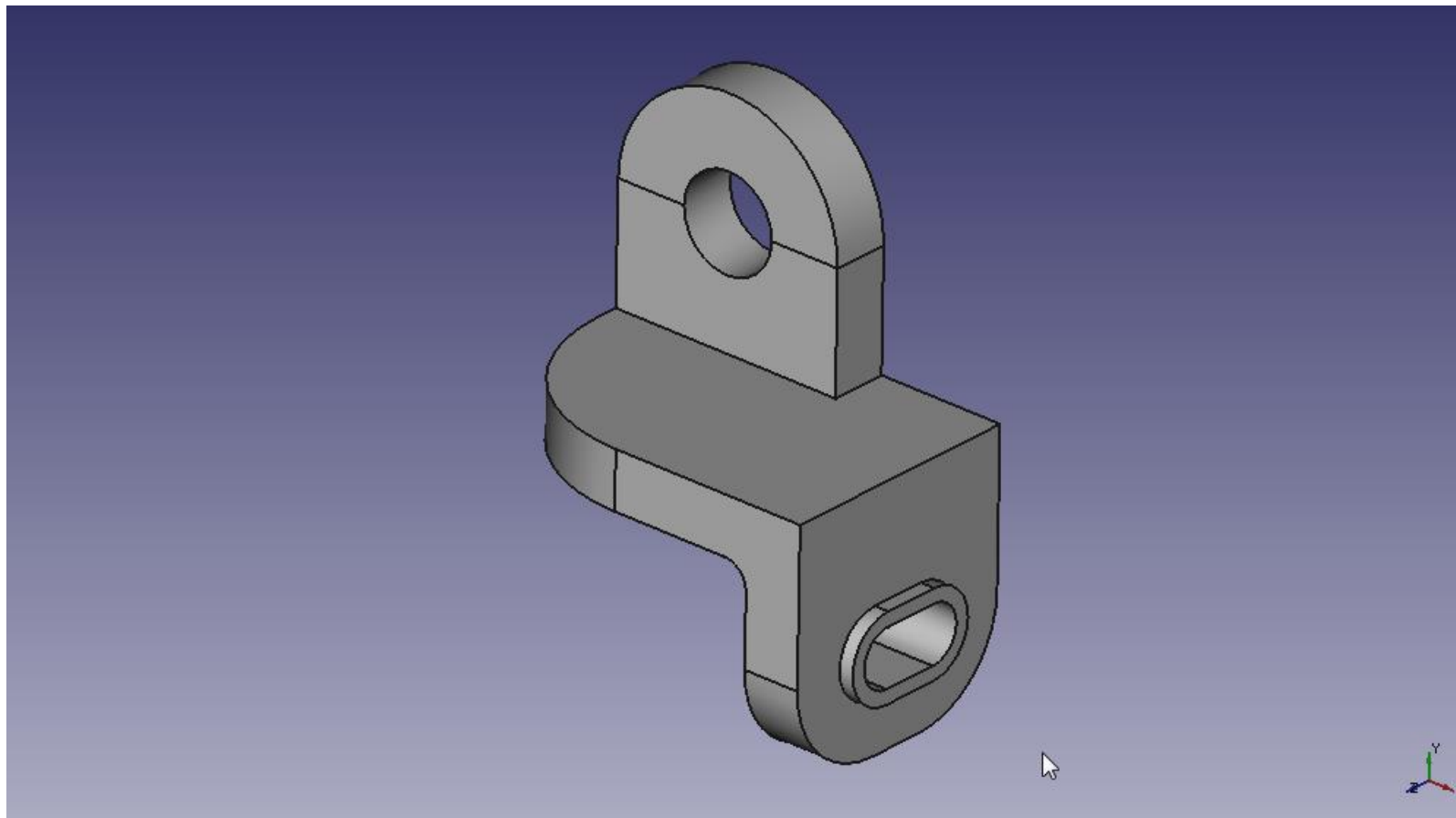
Sketchの寸法を変更することで
形状を編集できる



演習2 M20アイボルト

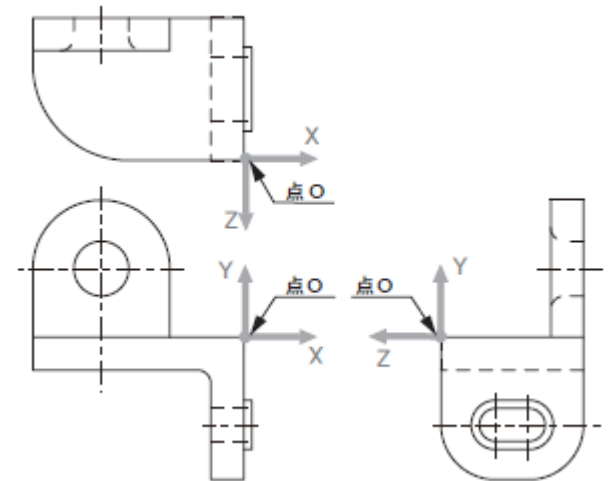
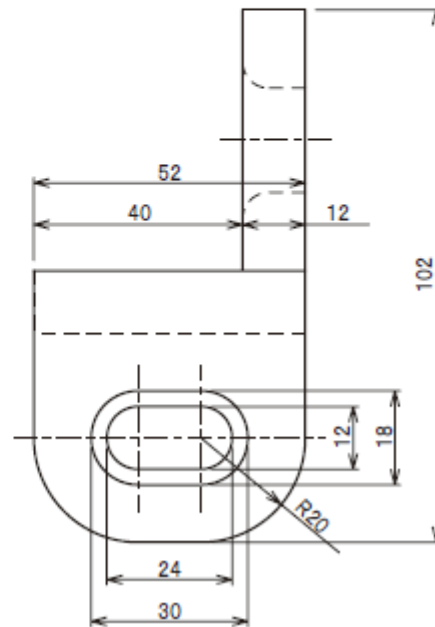
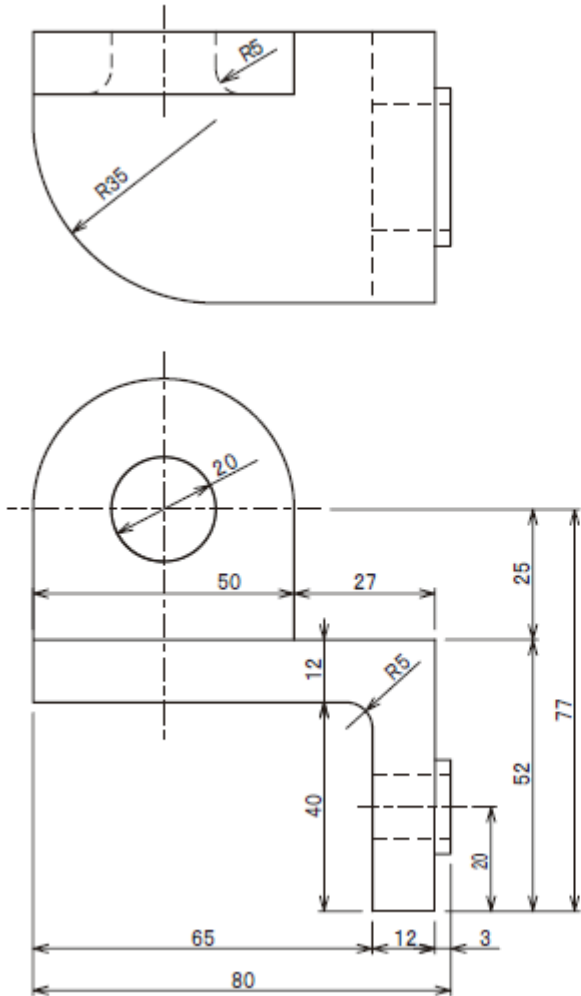


演習3 3DCAD利用技術者試験 問4



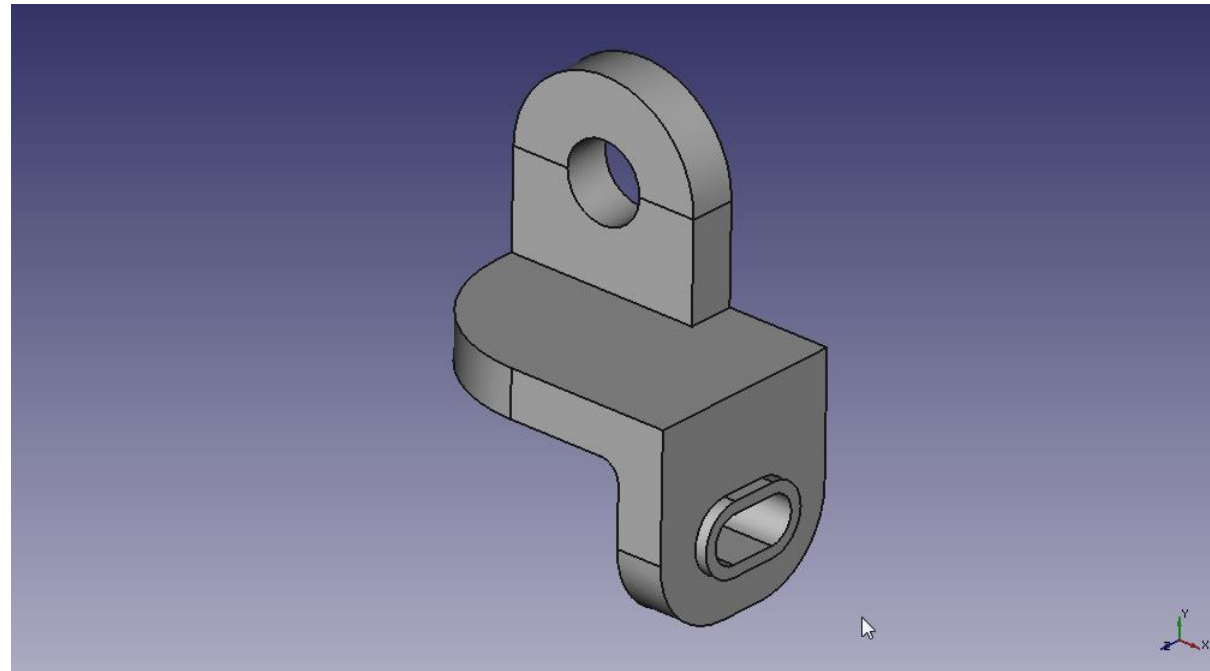
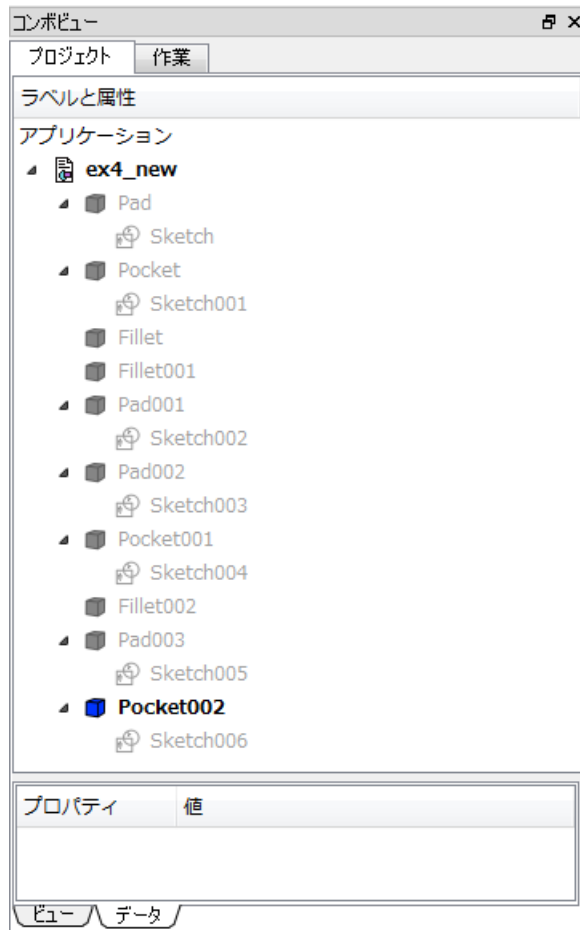
演習4 3DCAD利用技術者試験 問4

モデリング目標時間 20分



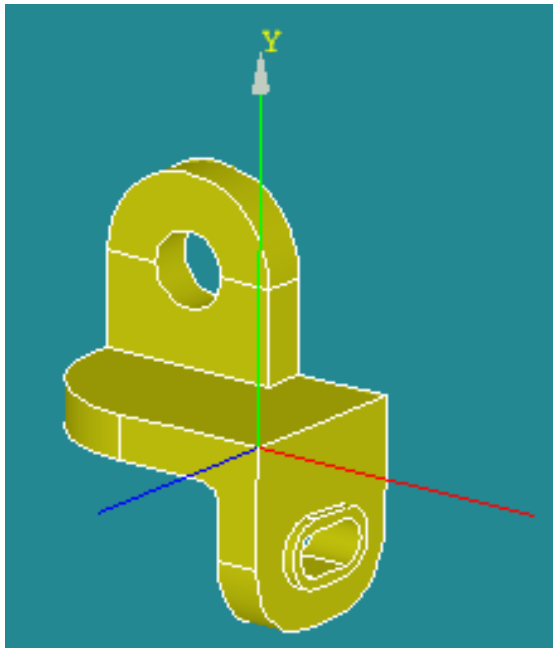
※3DCAD利用技術者試験サンプル問題より

履歴サンプル

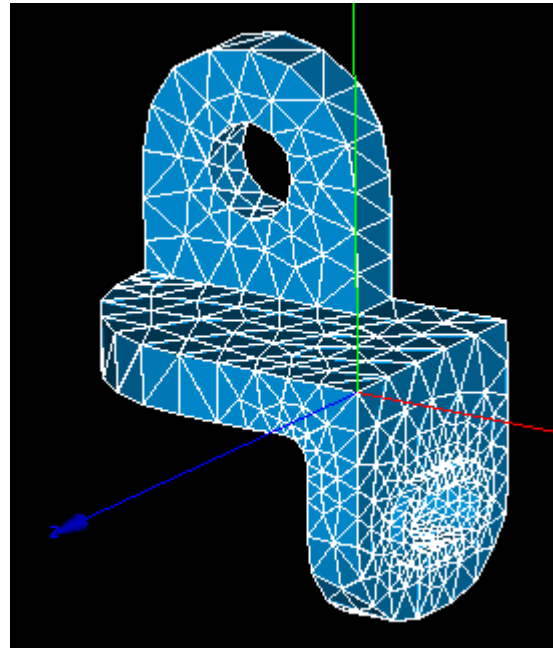


Salome-Mecaで読み込み

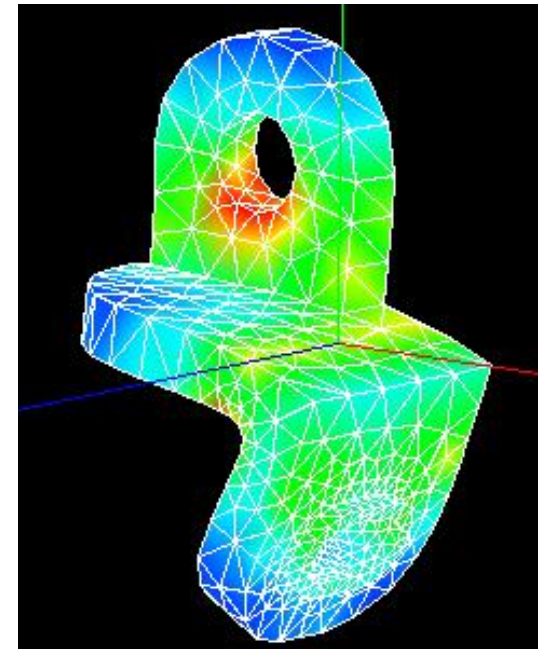
ファイル→エクスポート→STEP with colors



Geometry



Mesh



Post-Pro

参考文献

- 絵ときでわかる3次元CADの本
 - 著者:水野操 発行所:日刊工業新聞社
- 3次元CAD「SolidWorks」練習帳
 - 編者:(株)アドライズ 発行所:日刊工業新聞社